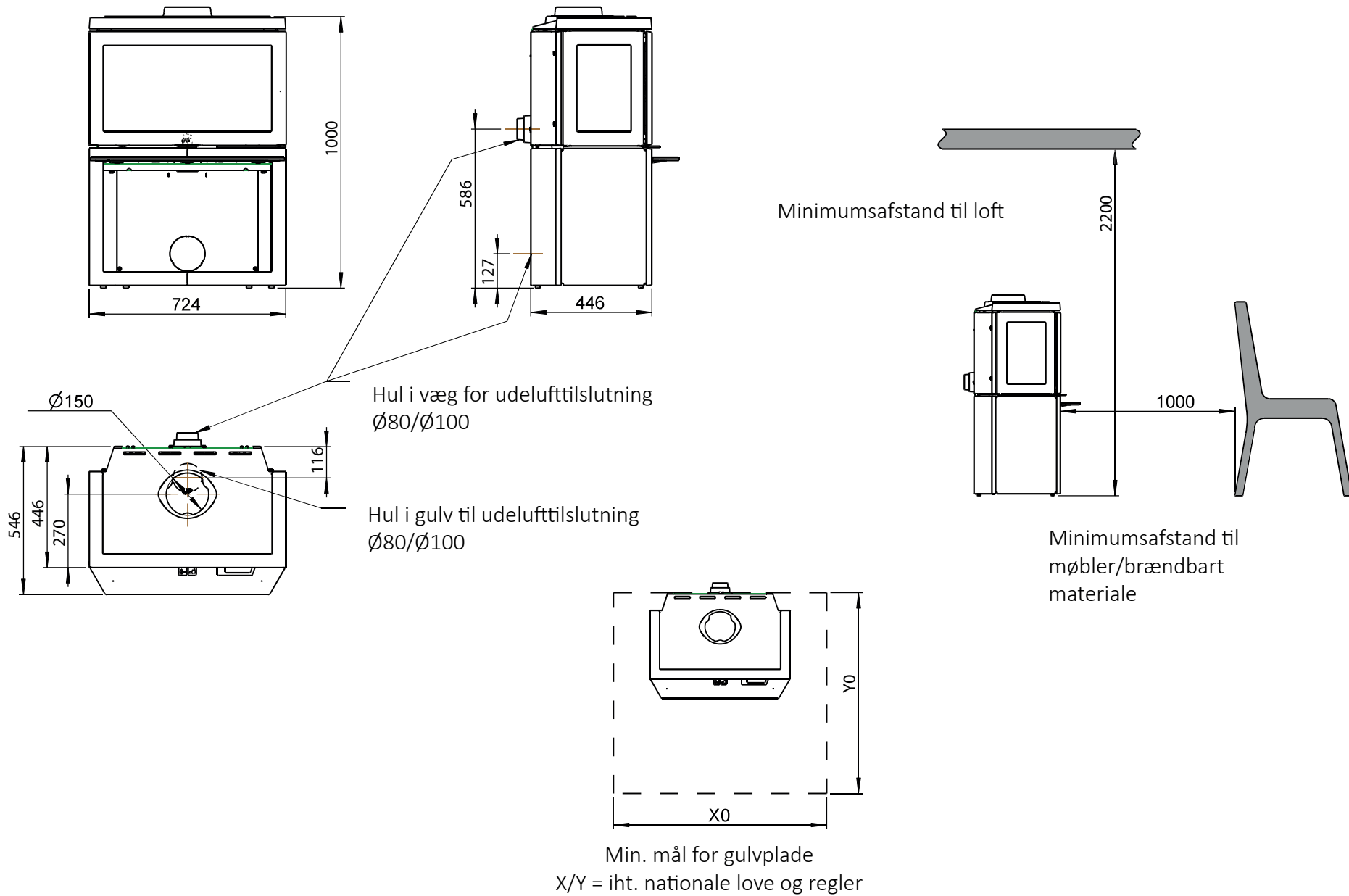
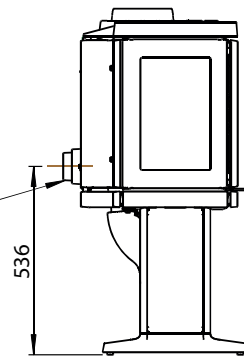
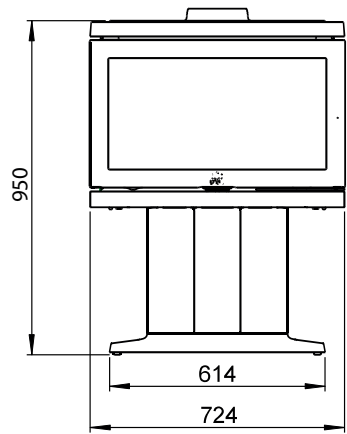


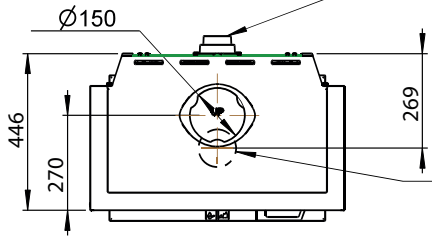
JØTUL F 620 B



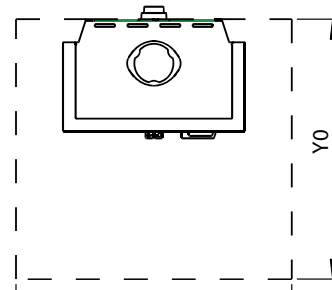
JØTUL F 620 P



Hul i væg for udelufttilslutning
Ø80/Ø100



Hul i gulv til udelufttilslutning
Ø80/Ø100

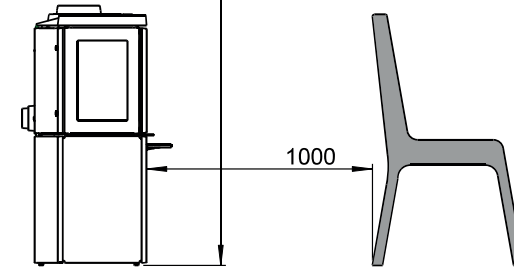


Min. mål for gulvplade
X/Y = iht. nationale love og regler



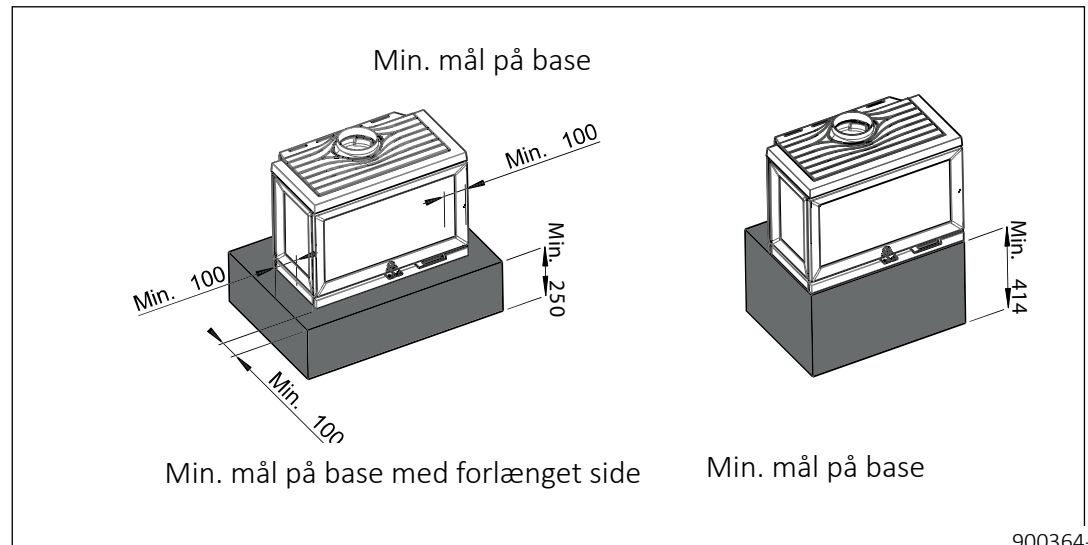
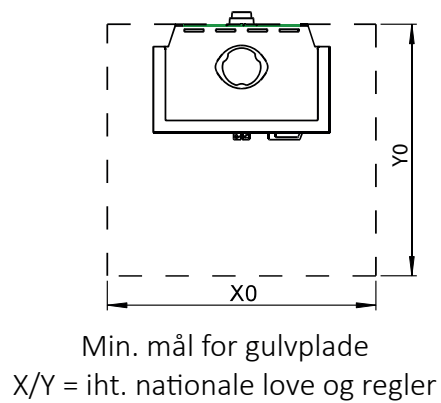
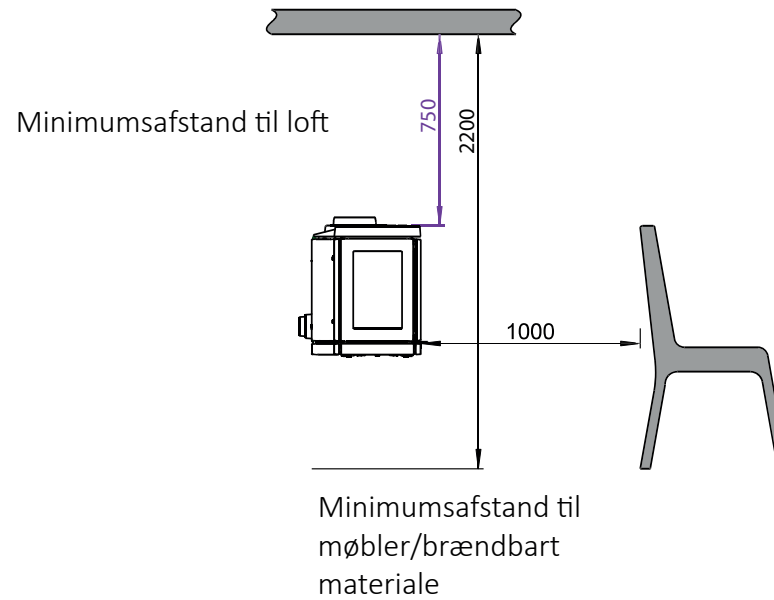
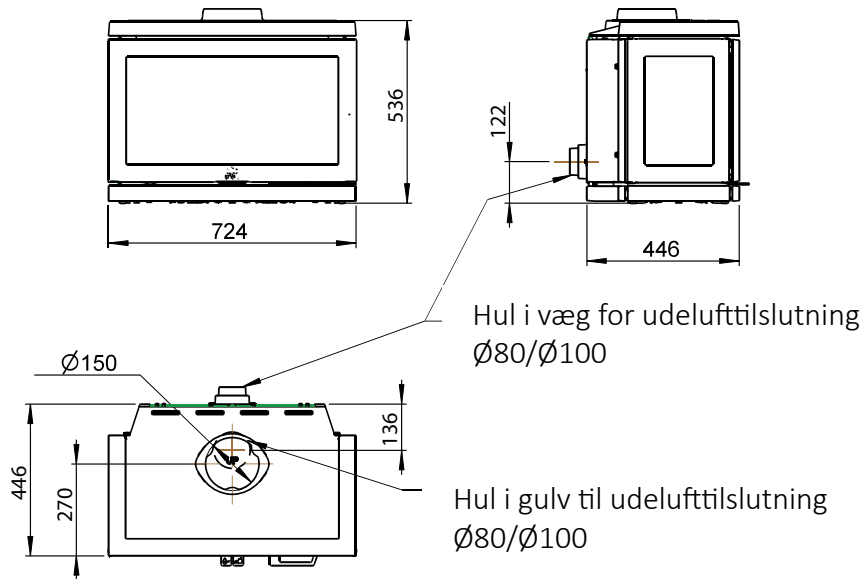
Minimumsafstand til loft

2200

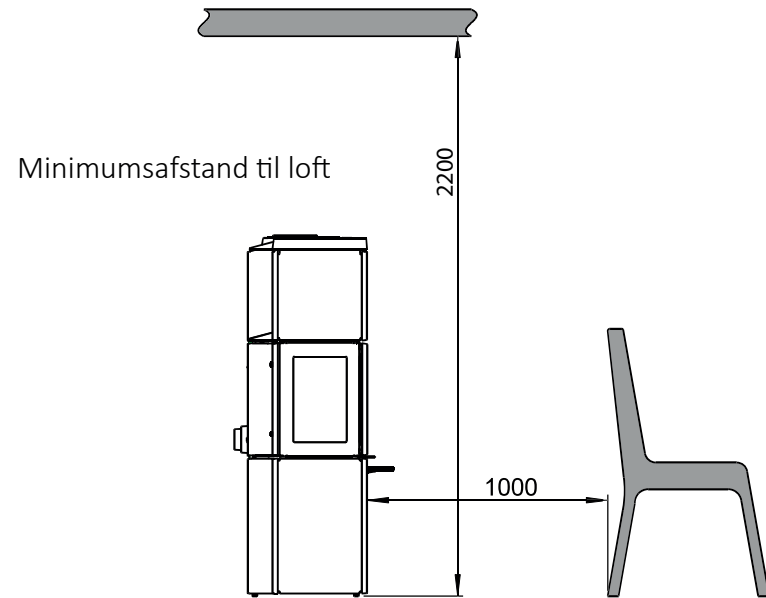
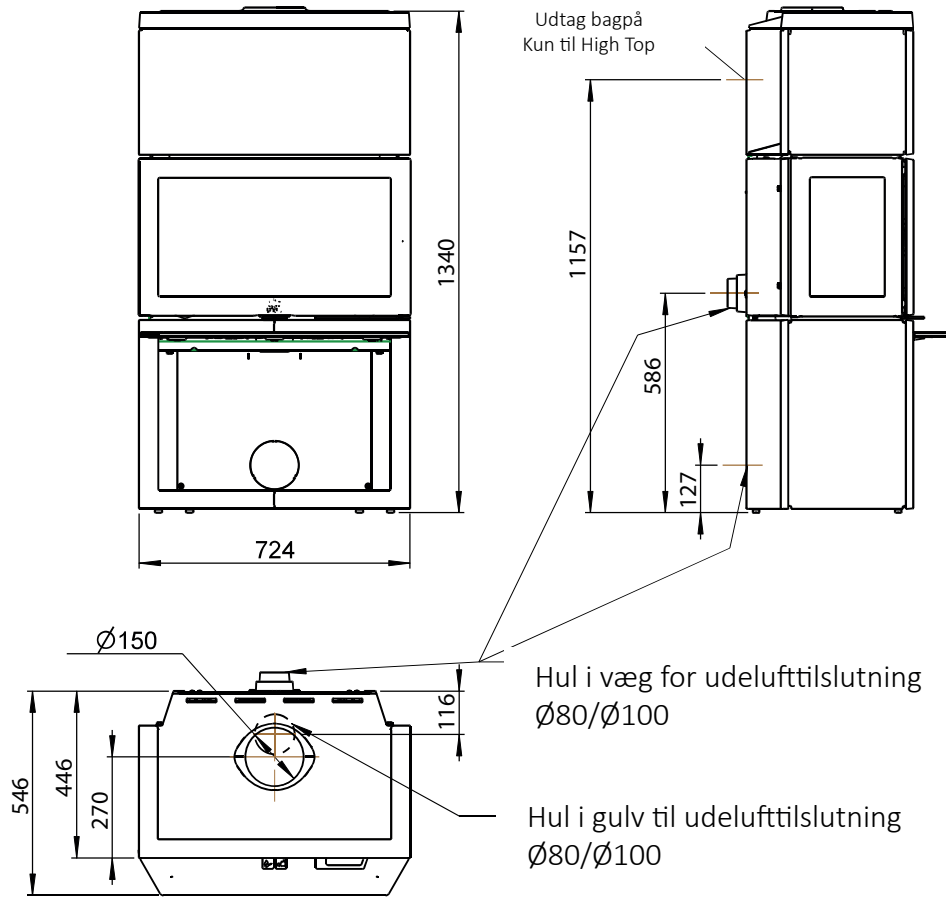


Minimumsafstand til
møbler/brændbart
materiale

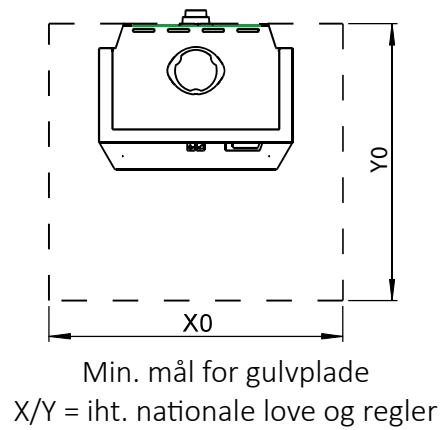
JØTUL F 620 LB



JØTUL F 620 HT



Minimumsafstand til møbler/brændbart materiale

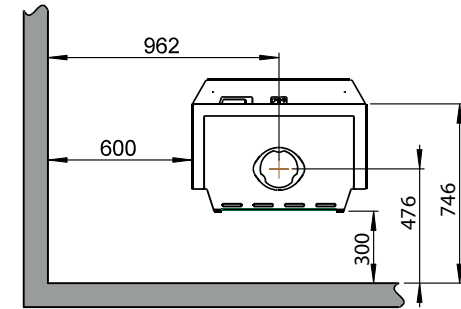
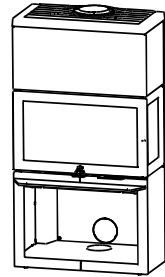
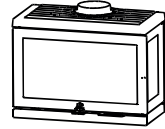
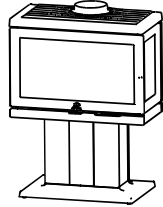
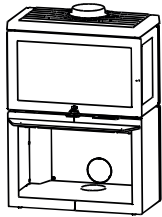


F 620 B

F 620 P

F 620 LB

F 620 B HT

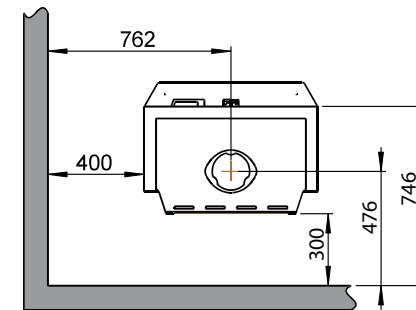
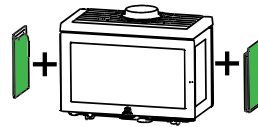
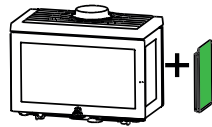
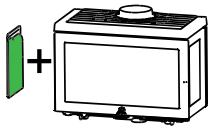


F 620 B / F 620 P / F 620 LB / F 620 B HT
-Med eftermonteret støbejernsside

FR

FL

F

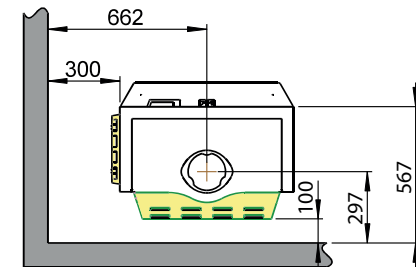
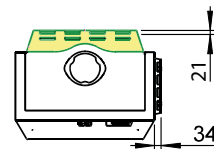
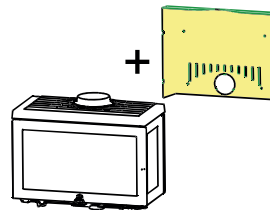
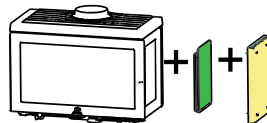
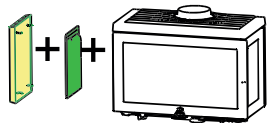


F 620 B / F 620 P / F 620 LB / F 620 B HT
- Med eftermonteret støbejernsside og konvektionssæt side
- Med eftermonteret konvektionssæt bag

FR
Konvektionssæt side

FL
Konvektionssæt side

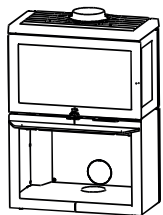
Konvektionssæt bag



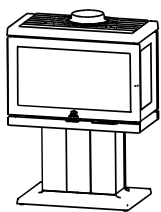
F 620: Minimumsafstand til brændbar væg beskyttet af godkendt brandmur

Brændbar væg
Brandmur (Se kapitel 3.3 i manualen)

F 620 B



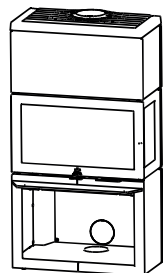
F 620 P



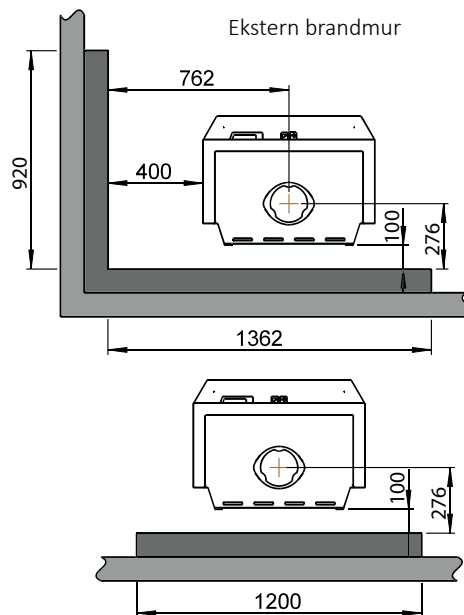
F 620 LB



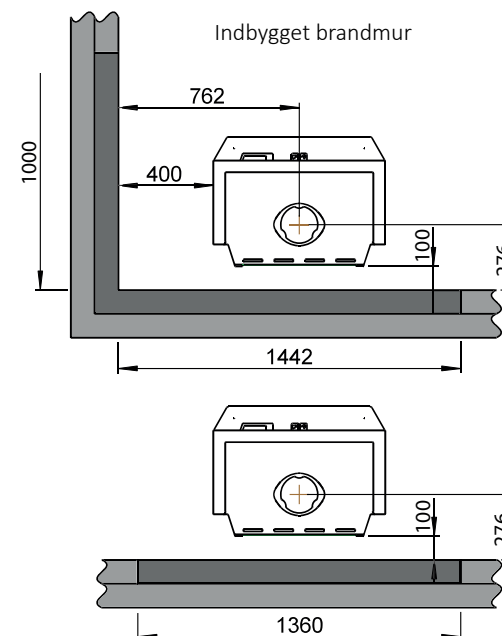
F 620 B HT



Ekstern brandmur

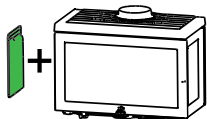


Indbygget brandmur

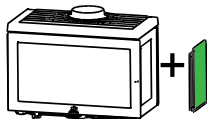


F 620 B / F 620 P / F 620 LB / F 620 HT
-Med eftermonteret støbejernside

FR



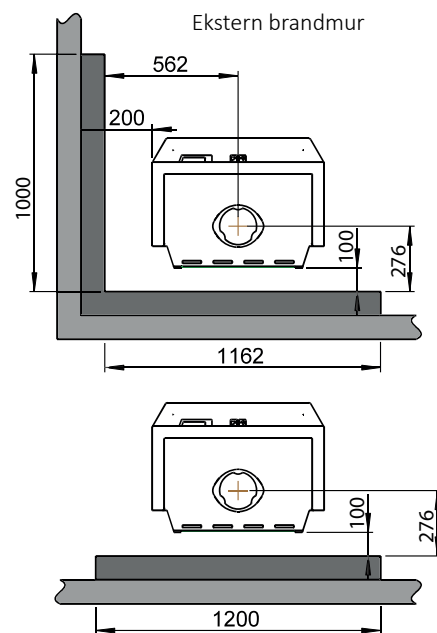
FL



F



Ekstern brandmur



Indbygget brandmur

