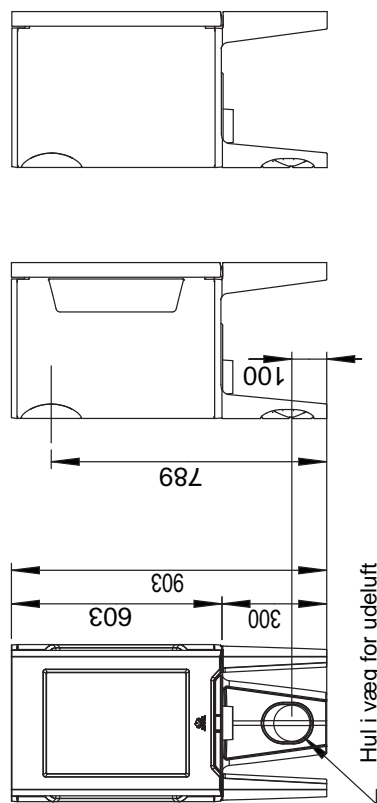
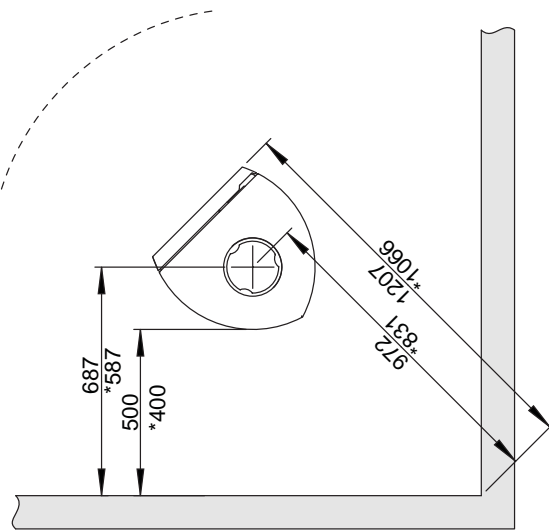
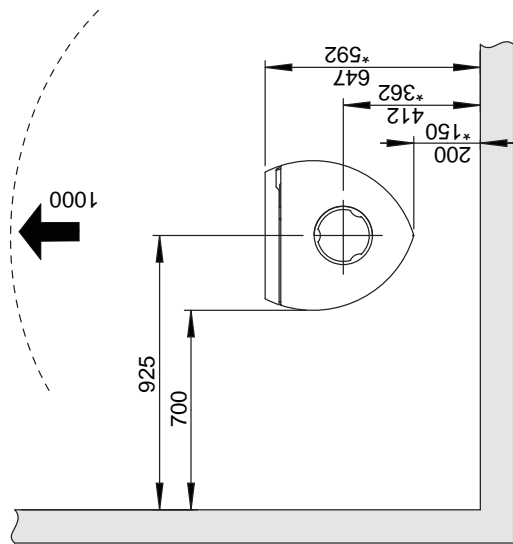


Jøtul F 162 / Jøtul F 163

Fig. 1a



Min. afstand til brændbar væg



\* Halvisoleret skorsten / skærmet rørgrør helt ned mod produktet.

Min. mål gulvplade X, Y = I henhold til nationale lover og regler. Se kapitel 4.1

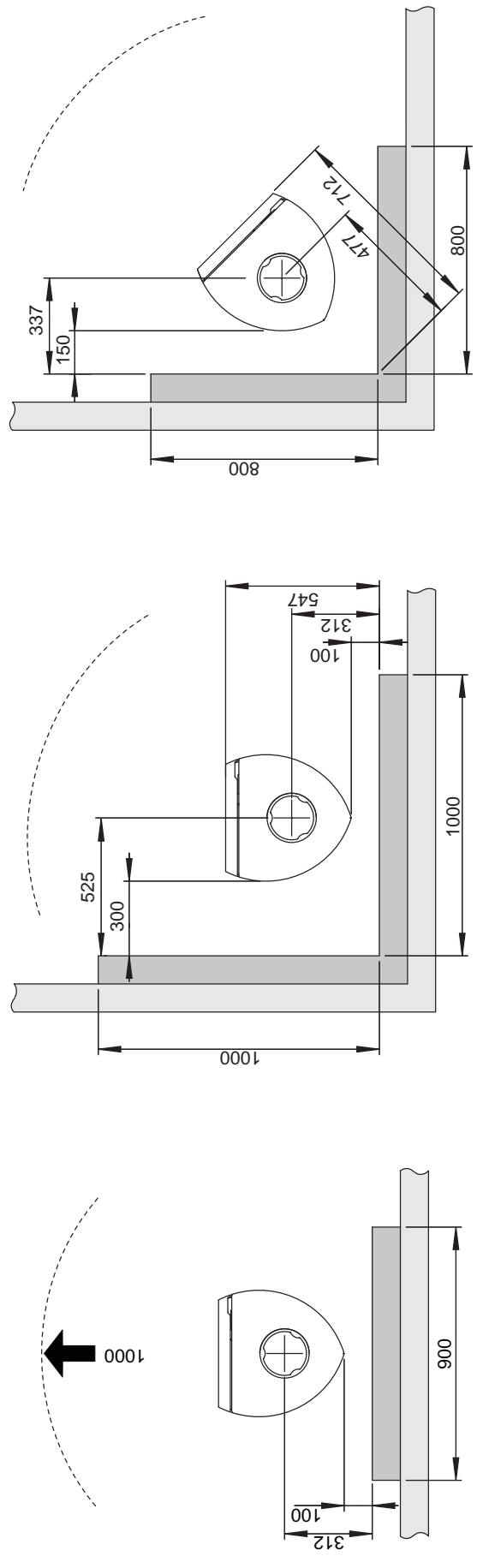
Jøtul F 162 / Jøtul F 163

Fig. 1b

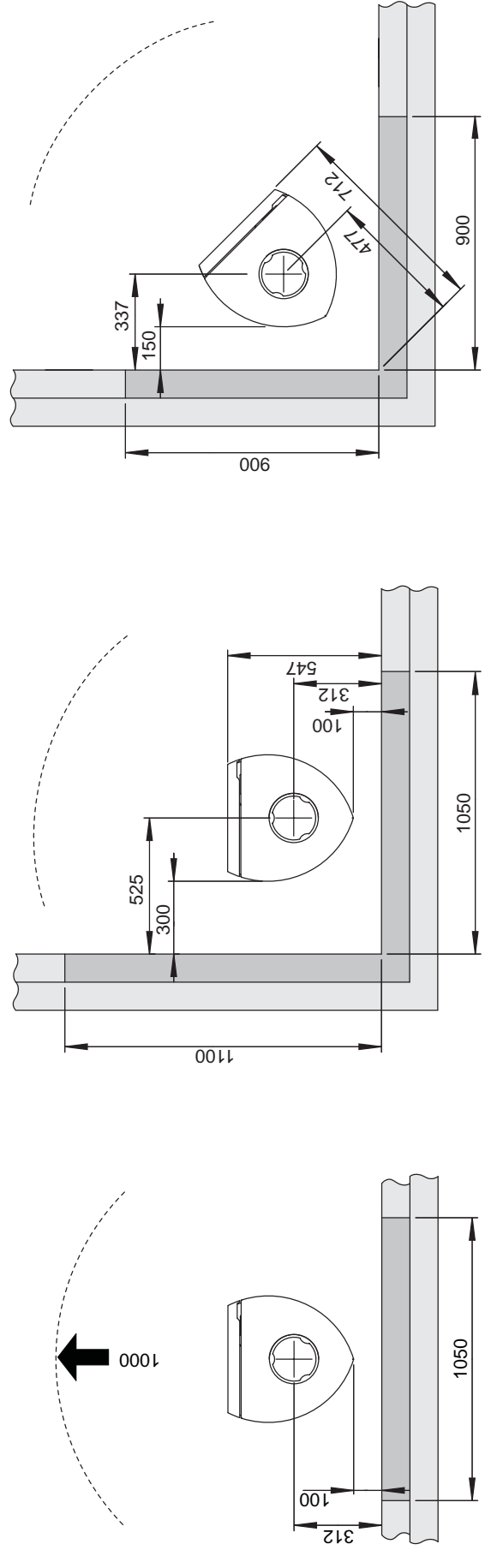
Brændbar væg  
 Brandmur

Min. afstand til brændbar væg beskyttet af godkendt brandmur

Udenpåliggende



Indfelt



900061-P09