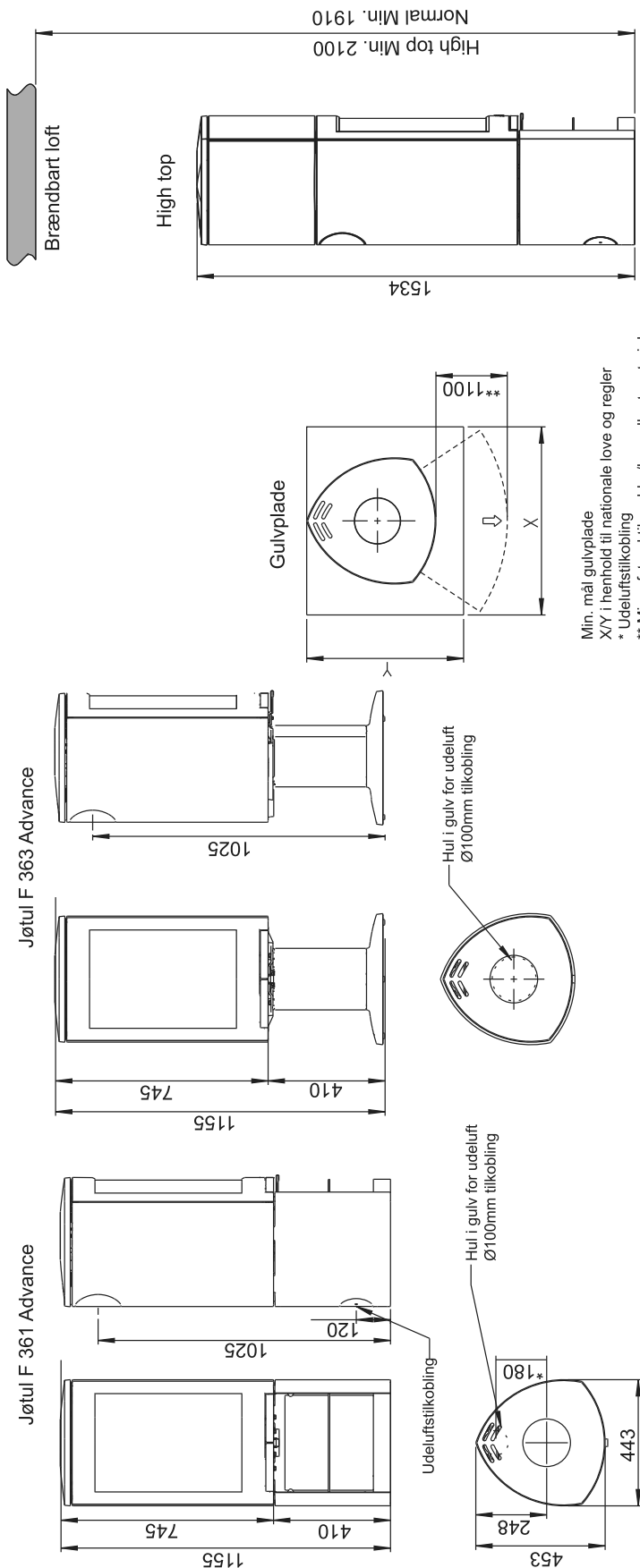


Fig. 1A



Min. mål gullyplade  
 XY i henhold til nationale love og regler  
 \* Udeluftstikobling  
 \*\* Min. afstand til møbler/brændbart materiale

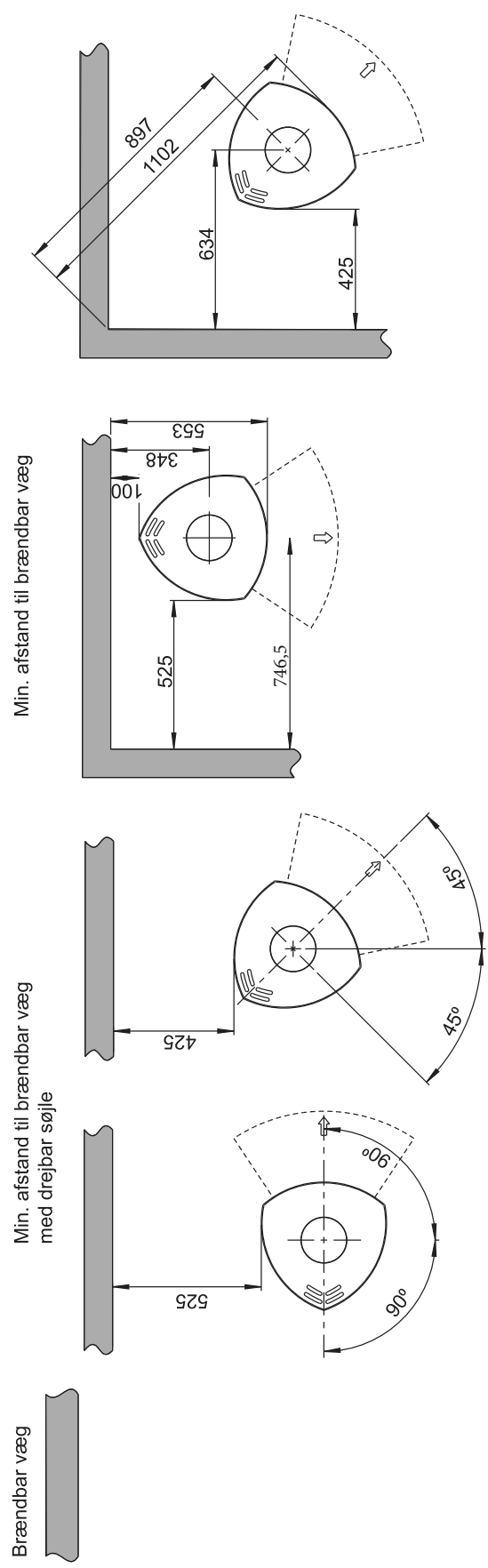


Fig. 1B

Jøtul F 360 Advance Min afstand til brændbar væg beskyttet af godkendt brandmur

