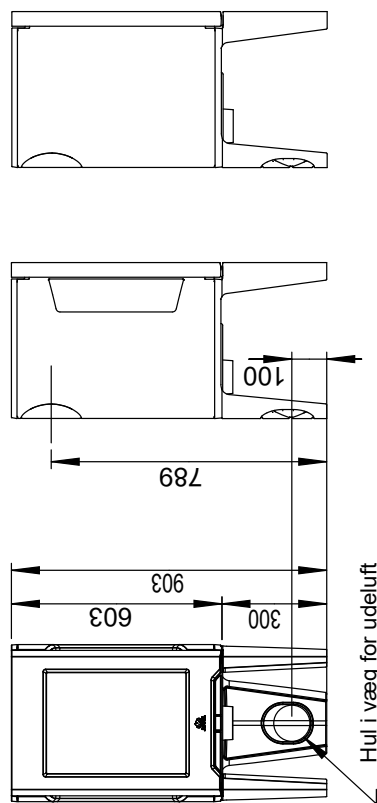


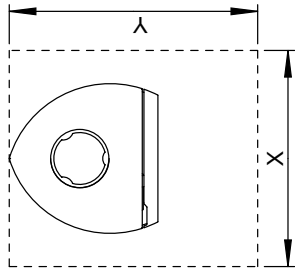
Jøtul F 162 / Jøtul F 163

Fig. 1a

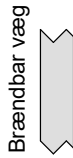


Hul i væg for udeluft
Ø 100 mm

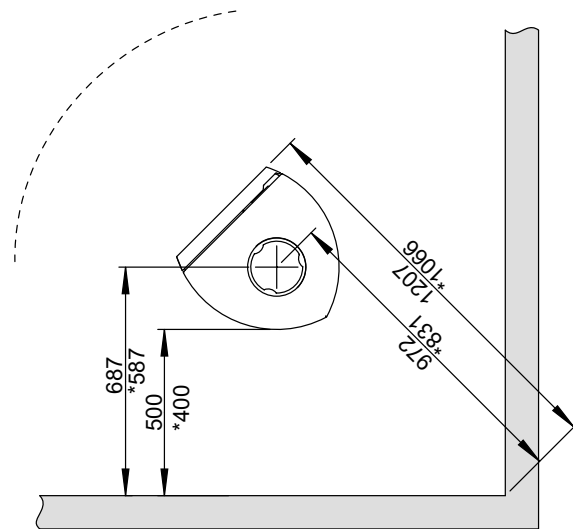
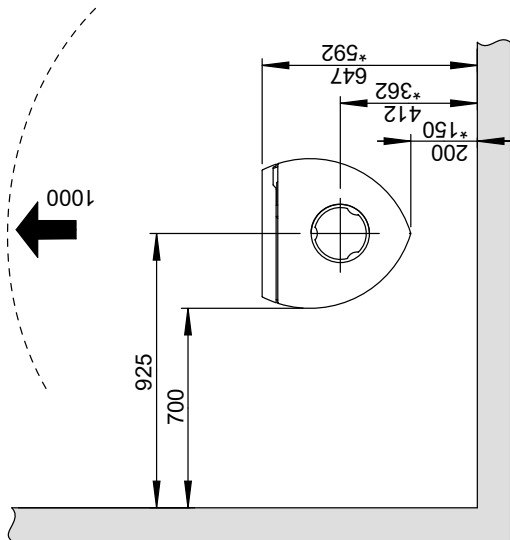
Hul i gulv for udeluft
Ø 100 mm



Min. mål gulvplade X, Y =
I henhold til nationale lover og regler.
Se kapitel 4.1



Min. afstand til brændbar væg



* Halvisoleret skorsten / skærmet røgrør
helt ned mot produktet.

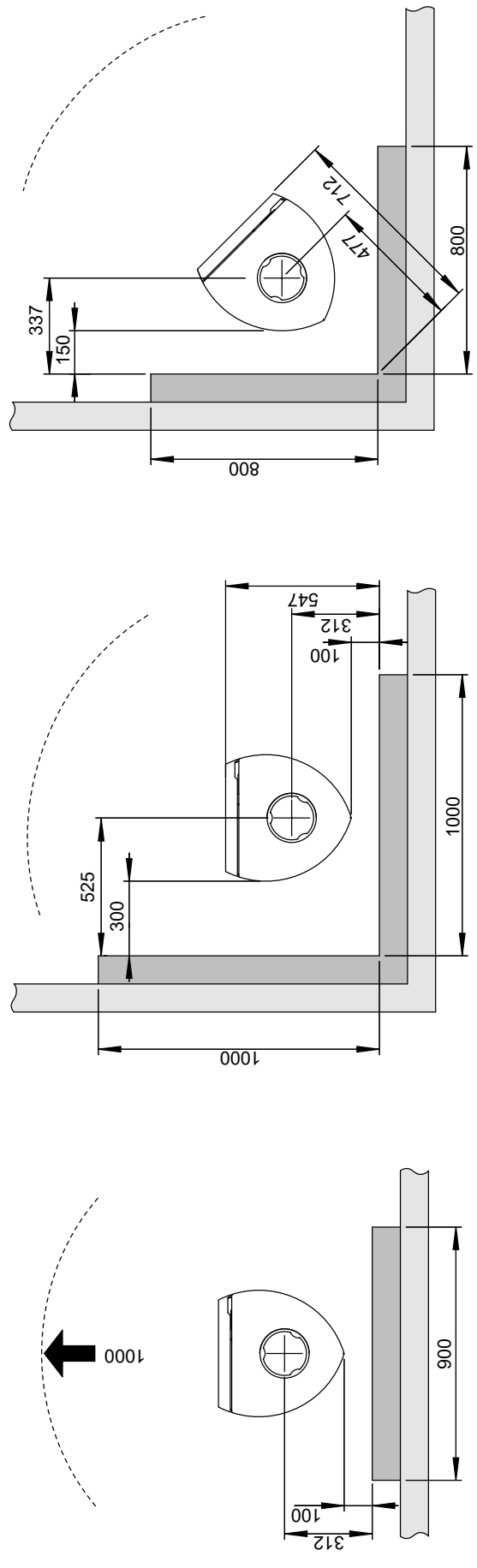
Jøtul F 162 / Jøtul F 163

Fig. 1b

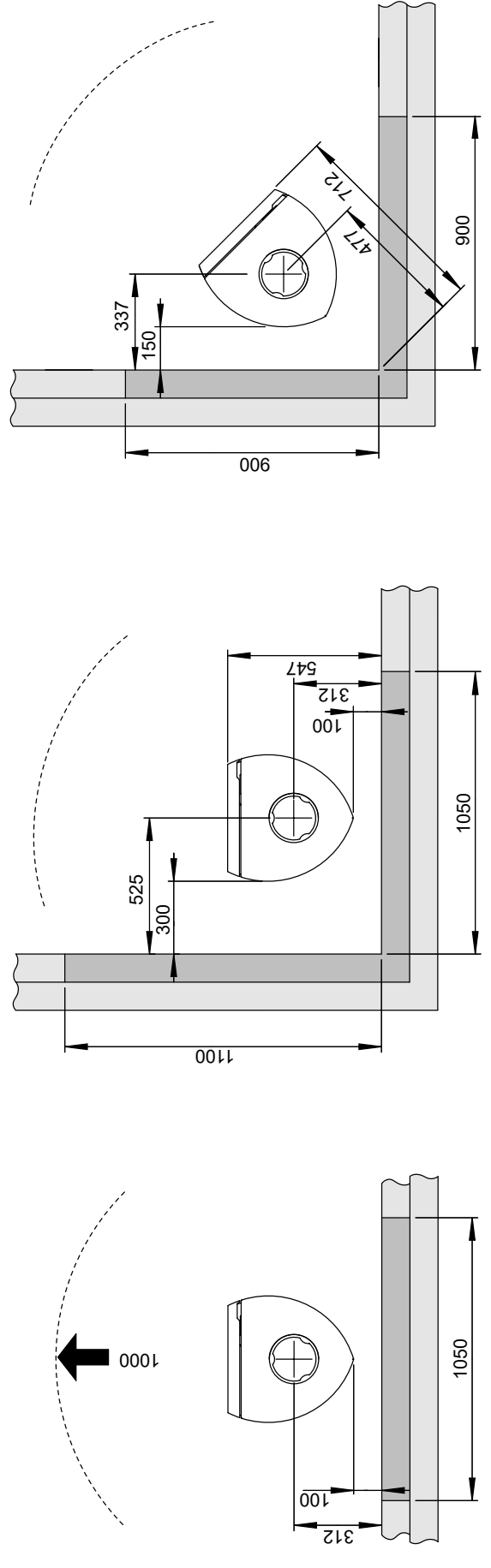
Brændbar væg
Brandmur

Min. afstand til brændbar væg beskyttet af godkendt brandmur

Udenpåliggende



Indfelt



900061-P09