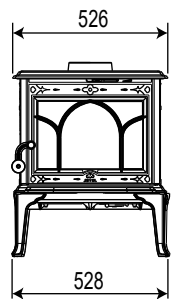
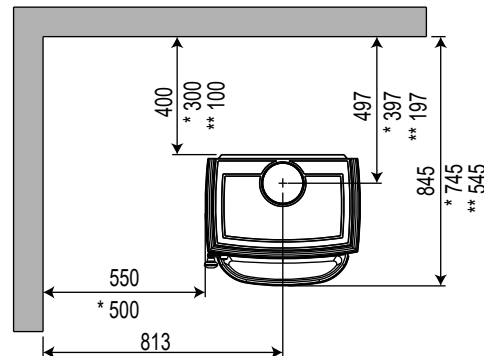


Fig. 1

Jøtul F 100 ECO.2

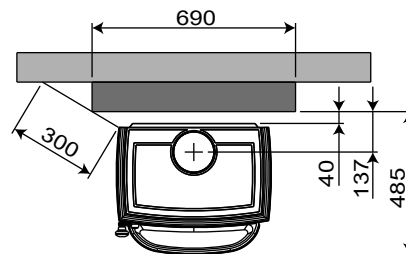


Min. afstand til brændbar væg

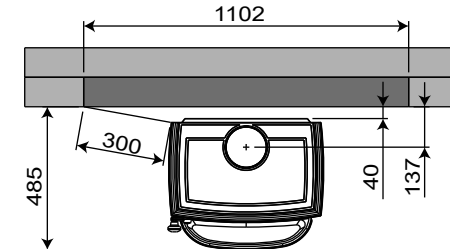


Min. afstand til brændbar væg beskyttet af brandmur

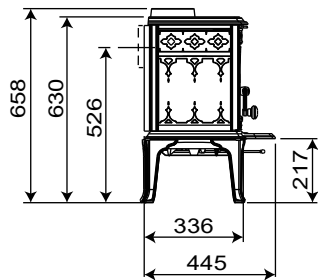
Udenpåliggende brandmur



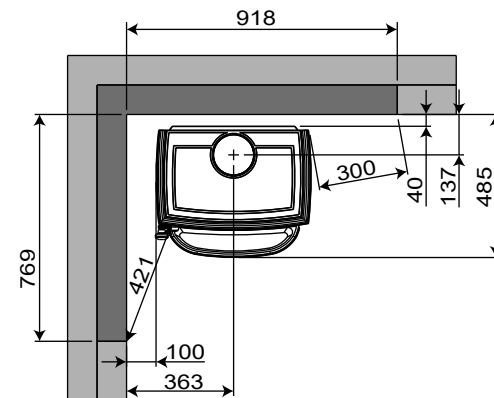
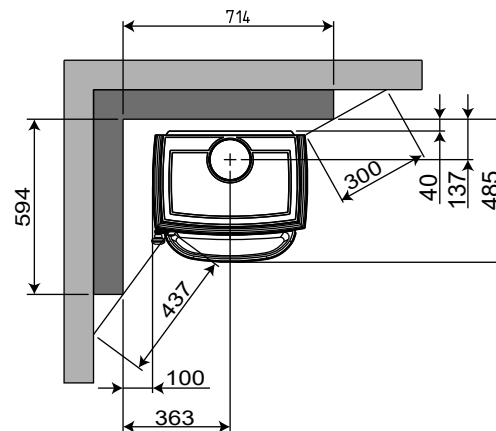
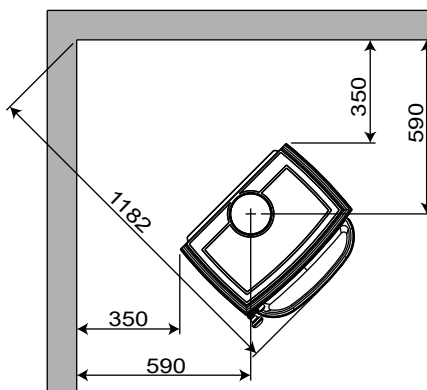
Indfelt brandmur



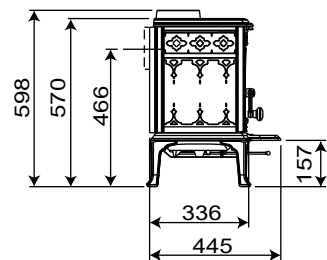
Jøtul F 100 ECO.2 LL (Long Legs)  
Jøtul F 100 ECO.2 LL SE (Special Edition)



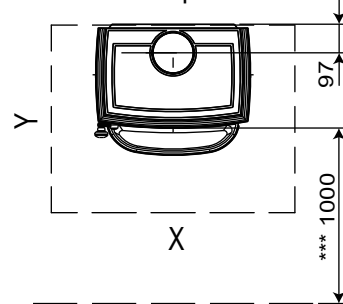
\* Med halvisoleret rørør  
\*\* Med halvisoleret rørør og ekstra skærmlade bag



Jøtul F 100 ECO.2 SL (Short Legs)  
Jøtul F 100 ECO.2 SL SE (Special Edition)  
**NB! Kun for ikke brændbare gulv**



Gulvplade



Min. mål for gulvplade  
X / Y = iht. nationale love og regler  
\*\*\* Min. afstand til møbler / brændbart material

