

Fig. 1a

Jøtul F 520 / Jøtul F 520 High Top

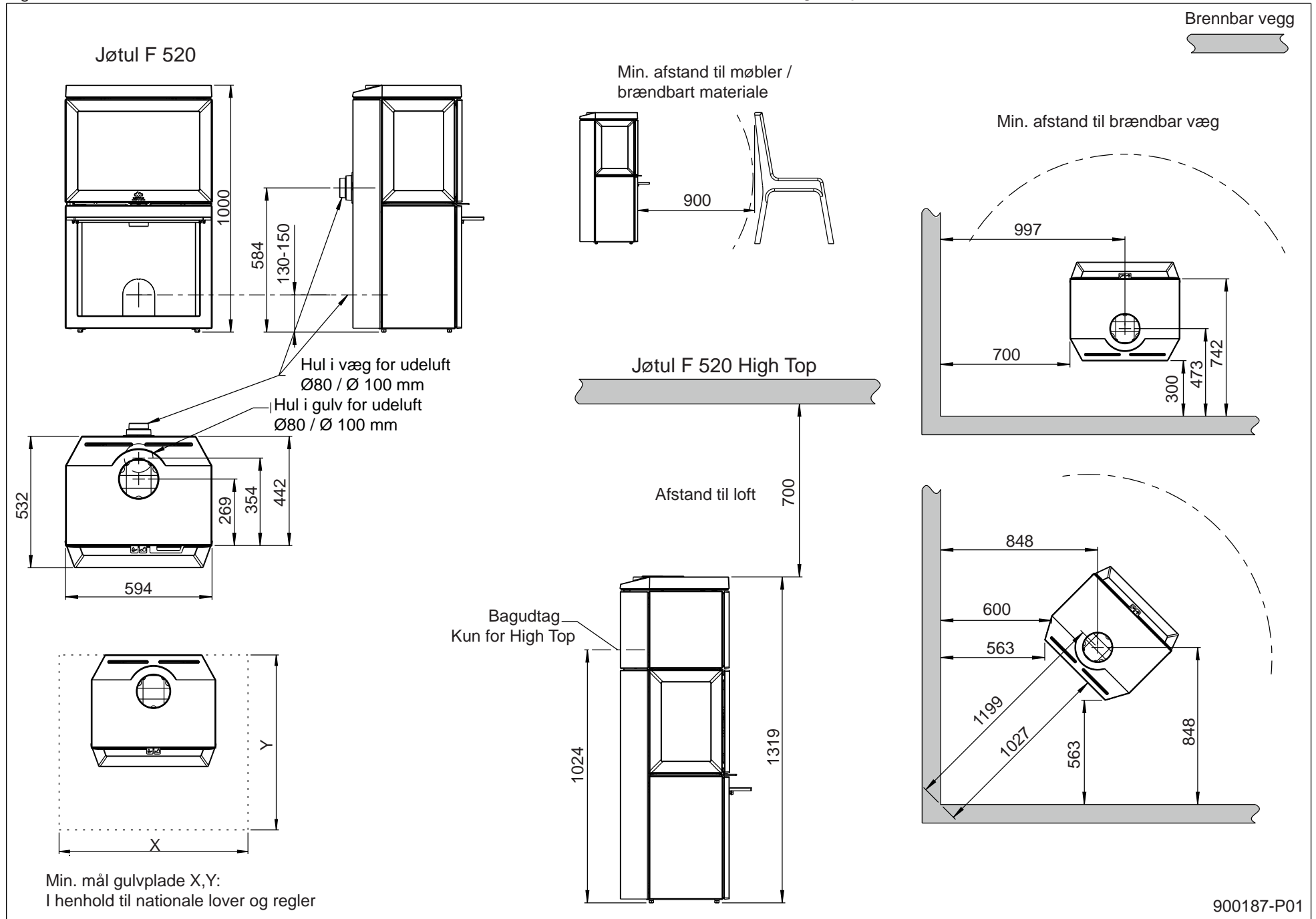
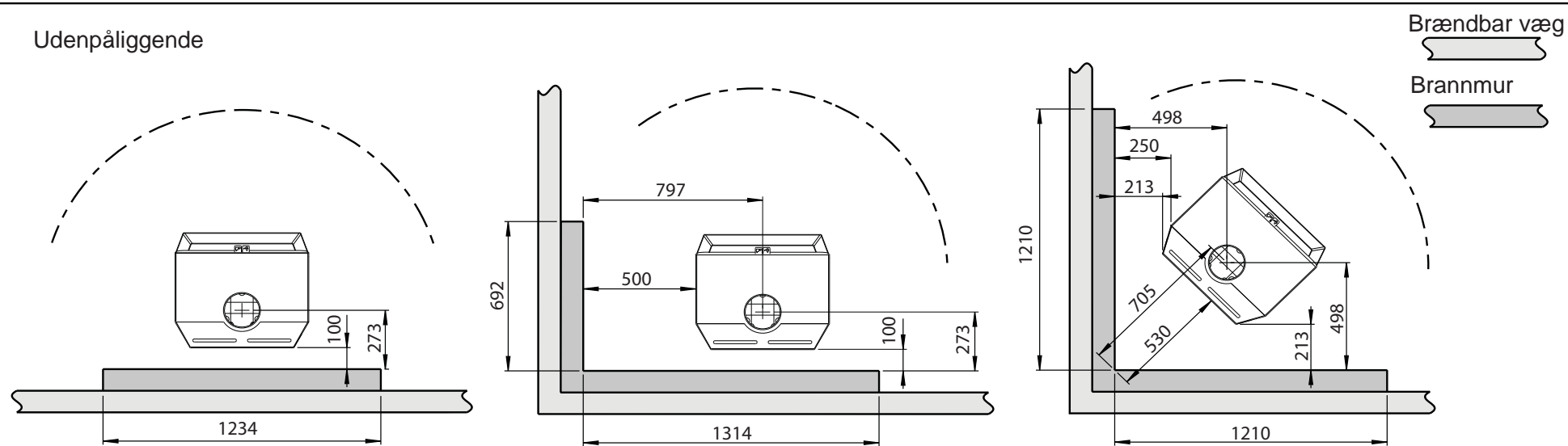


Fig. 1 b

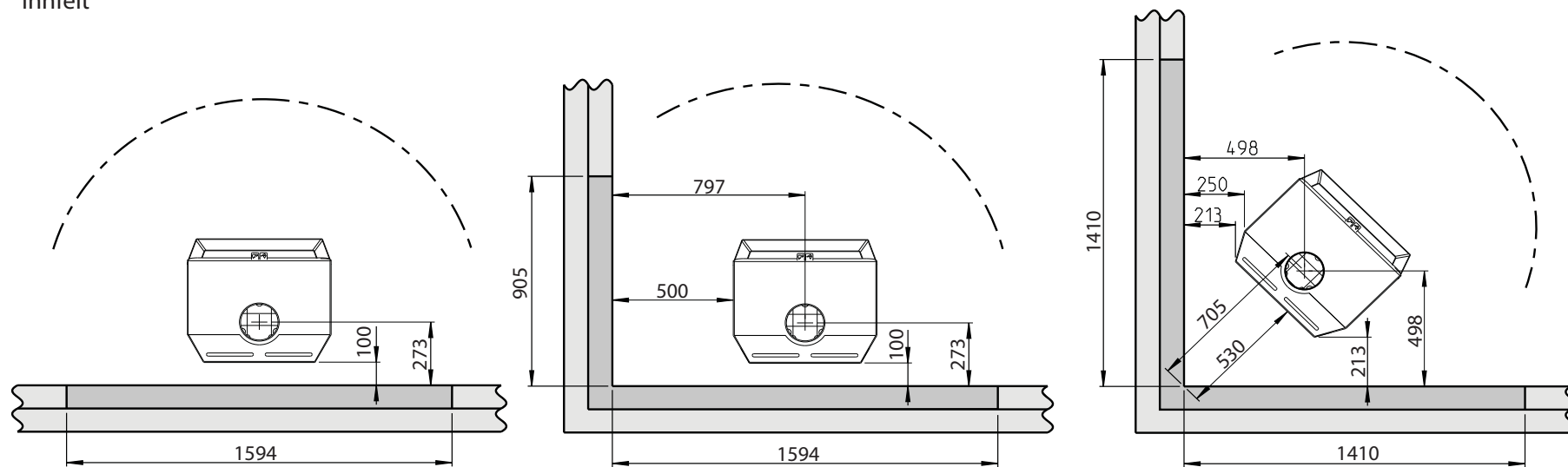
Jøtul F 520

Min. afstand til brændbar væg beskyttet af godkendt brandmur

Udenpåliggende



Innfelt



900187-P01